

Brandino

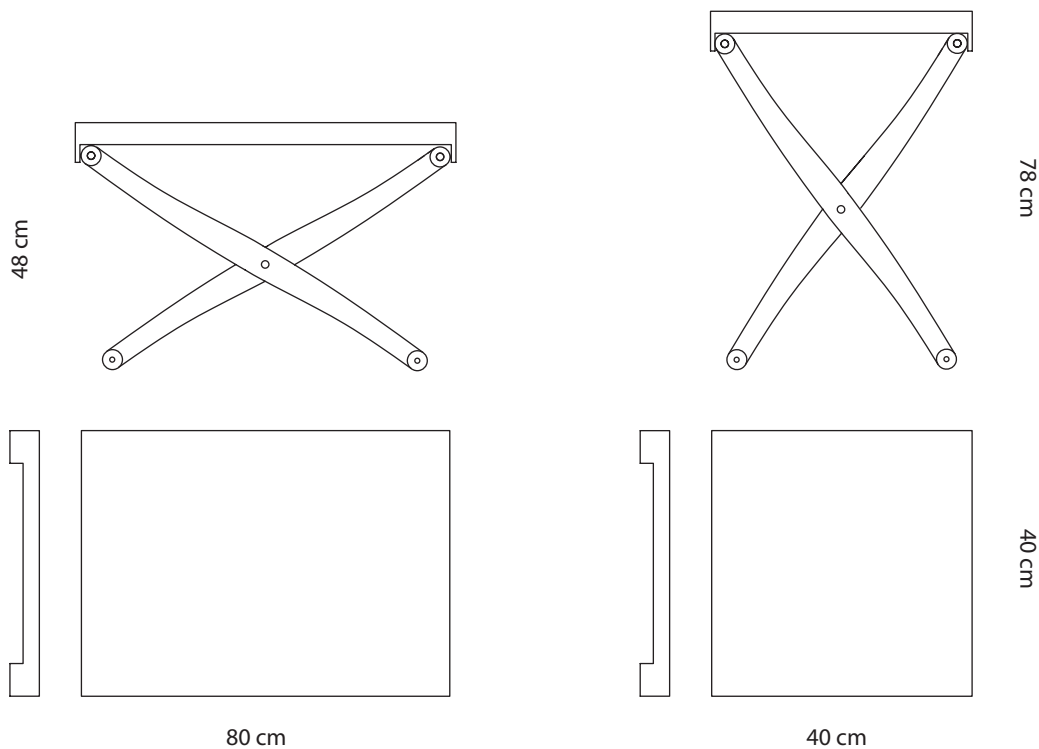
2013 design Enrico Tonucci

ITA / Supporto in legno di frassino e noce nero, piallato, fresato e tornito artigianalmente e assemblato con viti in acciaio inox.

Le cinte di sostegno sono in cuoio con un'asola per infilarle negli elementi torniti. Il vassoio è sempre in legno massiccio in frassino e noce nero finito sempre con olio di lino o cera ed è di due dimensioni che determinano l'altezza dell'oggetto.

ENG / Support in solid wood, black walnut and ashwood, planed, milled and turned by craftsmen and treated with oil or wax, assembled with stainless steel screws. The supporting belts are made of leather and there is a slot to insert them in the

turned parts. The tray is always made of solid ashwood or walnut wood, treated with lined oil or wax; it comes in two different sizes which set out Brandino height.



DIMENSIONI DIMENSIONS	DIMENSIONI IMBALLO PACKAGE DIMENSIONS	PESO LORDO GROSS WEIGHT	VOLUME IMBALLO PACKAGE VOLUME
40x40x78 cm (high) 80x40x48 cm (short)	48x18x88 cm	6.5 Kg	0.076 m ³