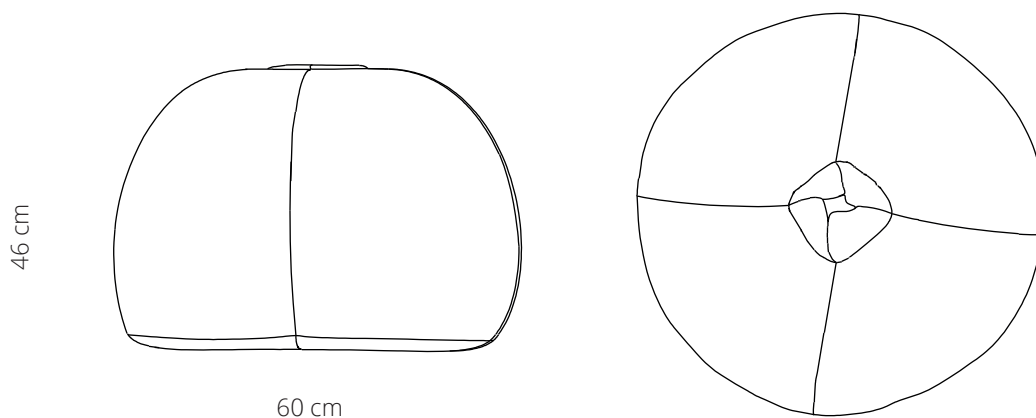


BOUM

2017 design Viola Tonucci

ITA / Ottoman realizzato in morbida pelle, 100% cotone o tessuto jacquard. All'interno c'è un cuscino in tessuto riempito con sfere di polistirene ad alta densità e uno strato di schiuma superiore che assicura che la sua forma sia ben tenuta.

ENG / Ottoman made in soft leather, 100% cotton or jacquard fabric. Inside there is a fabric cushion filled with high density polystyrene spheres and a top foam layer that makes sure that its shape is well kept.



DIMENSIONI <i>DIMENSIONS</i>	DIMENSIONI IMBALLO <i>PACKAGE DIMENSIONS</i>	PESO LORDO <i>GROSS WEIGHT</i>	VOLUME IMBALLO <i>PACKAGE VOLUME</i>
60 x 60x46cm	61x61x 61cm	5 kg	0.22 m ³