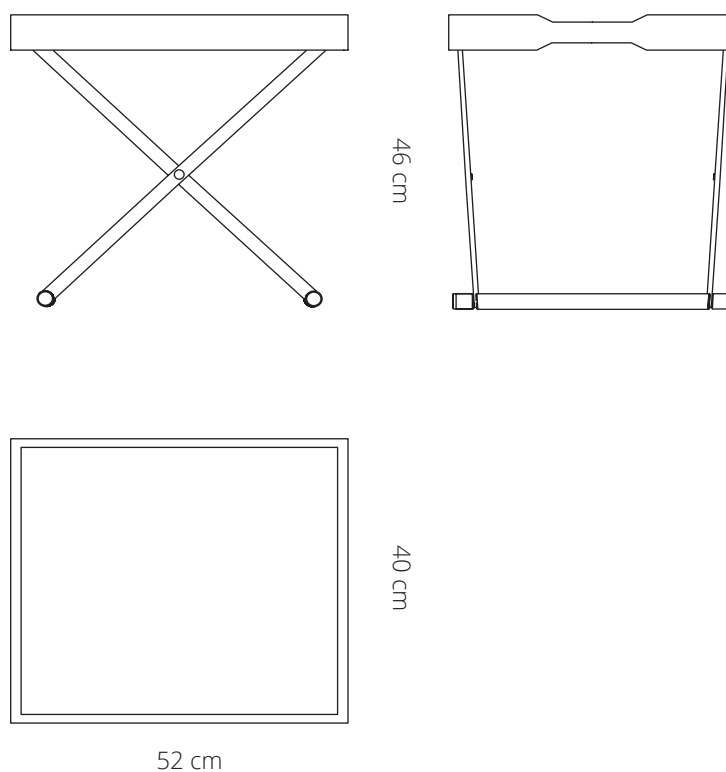


Andrea+

2008 design Enrico Tonucci

ITA / La struttura portante e pieghevole della seduta Andrea è in alluminio anticorrosivo, lavorata e lucidata a mano. Il tutto viene assemblato con cura e attenzione, fissando anche le due cinture in cuoio ai due tubi laterali, che reggeranno il vassoio in legno massiccio di frassino o palissandro trattato naturalmente con olio di lino o cera. Giunti in acciaio inox e piedini ricoperti da anelli in cuoio cuciti a mano.

ENG / The structure of Andrea seat, supporting and folding, is made of anticorrosive aluminium, hand worked and polished. All is assembled with care and attention, fixing even the two leather support belts to the two lateral tubes in order to hold up the tray in solid rosewood or ashwood, naturally treated with linseed oil or wax. Stainless steel joints and feet covered with leather rings hand-knitting.



DIMENSIONI <i>DIMENSIONS</i>	DIMENSIONI IMBALLO <i>PACKAGE DIMENSIONS</i>	PESO LORDO <i>GROSS WEIGHT</i>	VOLUME IMBALLO <i>PACKAGE VOLUME</i>
52x40x46 cm	546x20x72 cm	9 Kg	0.066 m ³