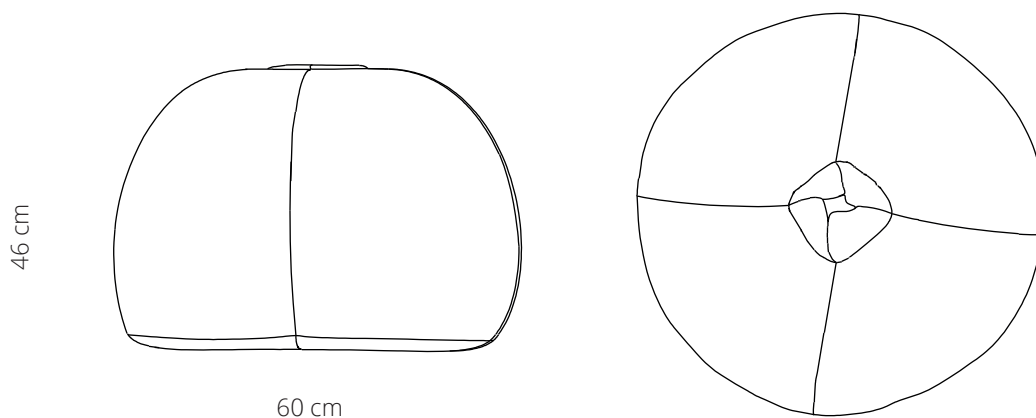


BOUM

2017 design Viola Tonucci

ITA / Ottoman realizzato in morbida pelle, 100% cotone o tessuto jacquard. All'interno c'è un cuscino in tessuto, riempito con sfere di polistirene ad alta densità e uno strato di schiuma superiore che assicura che la sua forma sia ben tenuta.5.

ENG / Ottoman made in soft leather, 100% cotton or jacquard fabric. Inside there is a fabric cushion, filled with high density polystyrene spheres and a top foam layer that makes sure that its shape is well kept.



DIMENSIONI DIMENSIONS	DIMENSIONI IMBALLO PACKAGE DIMENSIONS	PESO LORDO GROSS WEIGHT	VOLUME IMBALLO PACKAGE VOLUME
60x46cm			