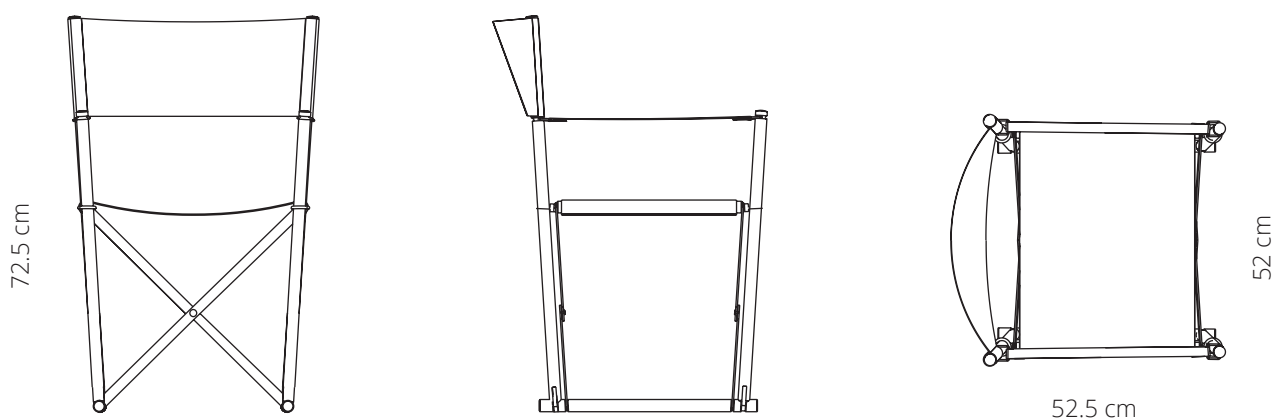


Regista

2005 redesign Enrico Tonucci

ITA / La struttura portante e pieghevole della sedia REGISTA è in alluminio anticorrosivo, lavorata e lucidata a mano. Le parti in legno massiccio sono realizzate artigianalmente in tornitura e finite con olio o cera. Il tutto viene assemblato con grande cura e attenzione, fissando anche il telo di seduta (in cotone, cuoio o pelle di mucca rinforzata), ancorandolo ai due tubi laterali. Il telo dello schienale viene semplicemente infilato nei cilindri in legno tornito. Perni, golfari e viti sono in acciaio inox.

ENG / The structure of Regista seat, supporting and folding, is made of anticorrosive aluminium, hand worked and polished. Those parts in solid wood are made in turning by craftsmen and treated with oil or wax. All is assembled with care and attention, fixing even the seat (in cotton, leather, frosted leather or reinforced cowhide), by anchoring it to the two lateral tubes. The fabric of backrest is simply inserted into the turning wood cylindrical axes. Stainless steel linchpins, screws and eyebolts.



DIMENSIONI DIMENSIONS	DIMENSIONI IMBALLO PACKAGE DIMENSIONS	PESO LORDO GROSS WEIGHT	VOLUME IMBALLO PACKAGE VOLUME
10x52x89.5 cm (close) 52x52.5x72.5 cm (open)	20x54x93 cm	9 Kg (1 chair) 15 Kg (2 chair)	0.10 m ³