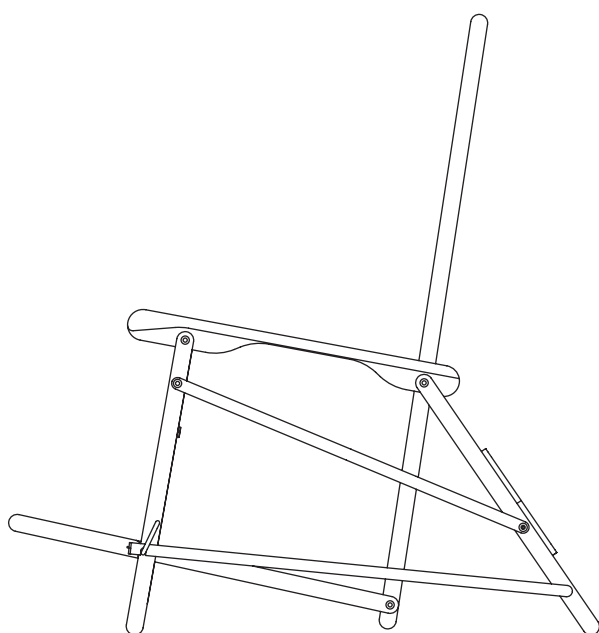


Numerouno

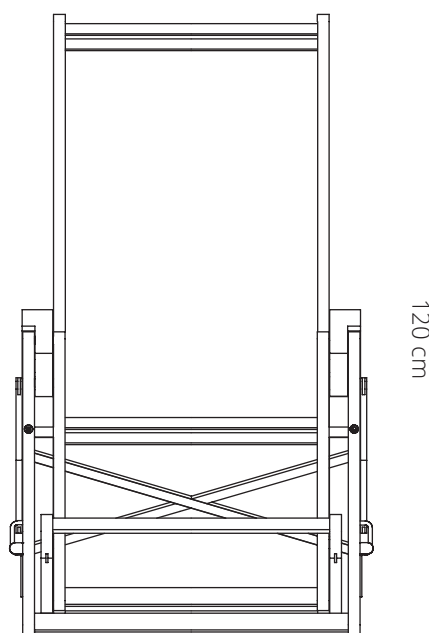
2009 redesign Enrico Tonucci

ITA / Redesign di una sedia allungabile e pieghevole in legno massiccio di frassino e iroko, trattati naturalmente con olio di lino o cera. Viti, tiranti e giunti in acciaio inox satinato e telo in cuoio, cuoio smerigliato, tela in cotone o tessuto secondo la richiesta del cliente.

ENG / Redesigned of an extendable and folding chair made of solid ashwood or iroko naturally treated with lined oil or wax. Screws, joints and stays are in stainless steel mat and the fabric comes in leather, frosted leathers, cotton or any textile required by the customer.



112 cm



70 cm

120 cm

DIMENSIONI DIMENSIONS	DIMENSIONI IMBALLO PACKAGE DIMENSIONS	PESO LORDO GROSS WEIGHT	VOLUME IMBALLO PACKAGE VOLUME
112x70x120 cm	22x74x135 cm	15 Kg	0.022 m ³